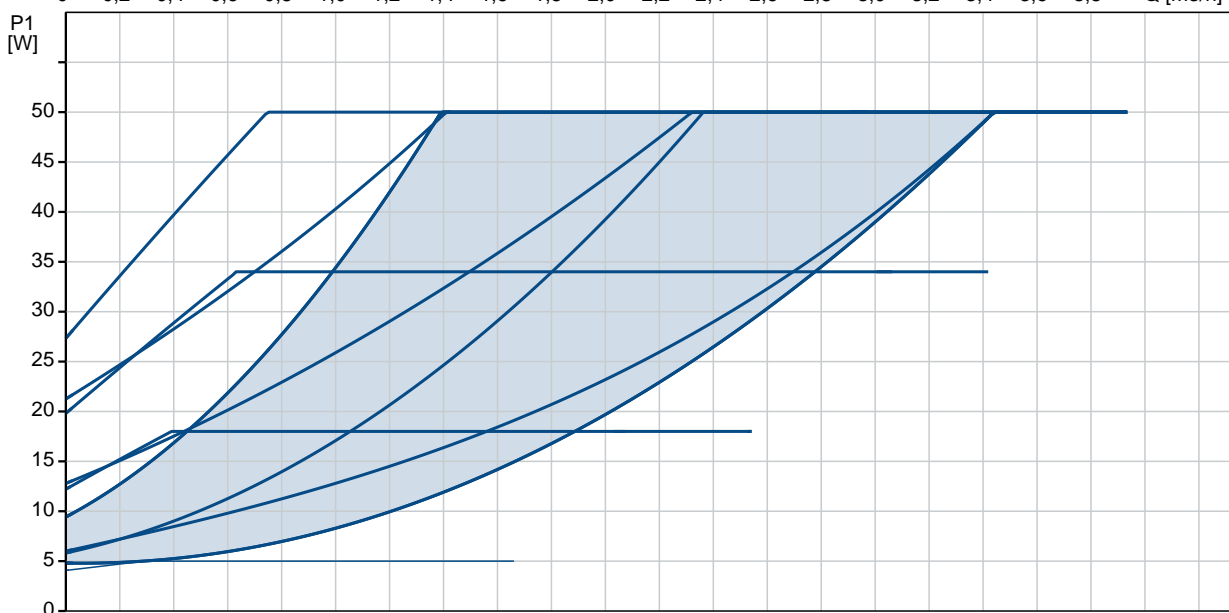
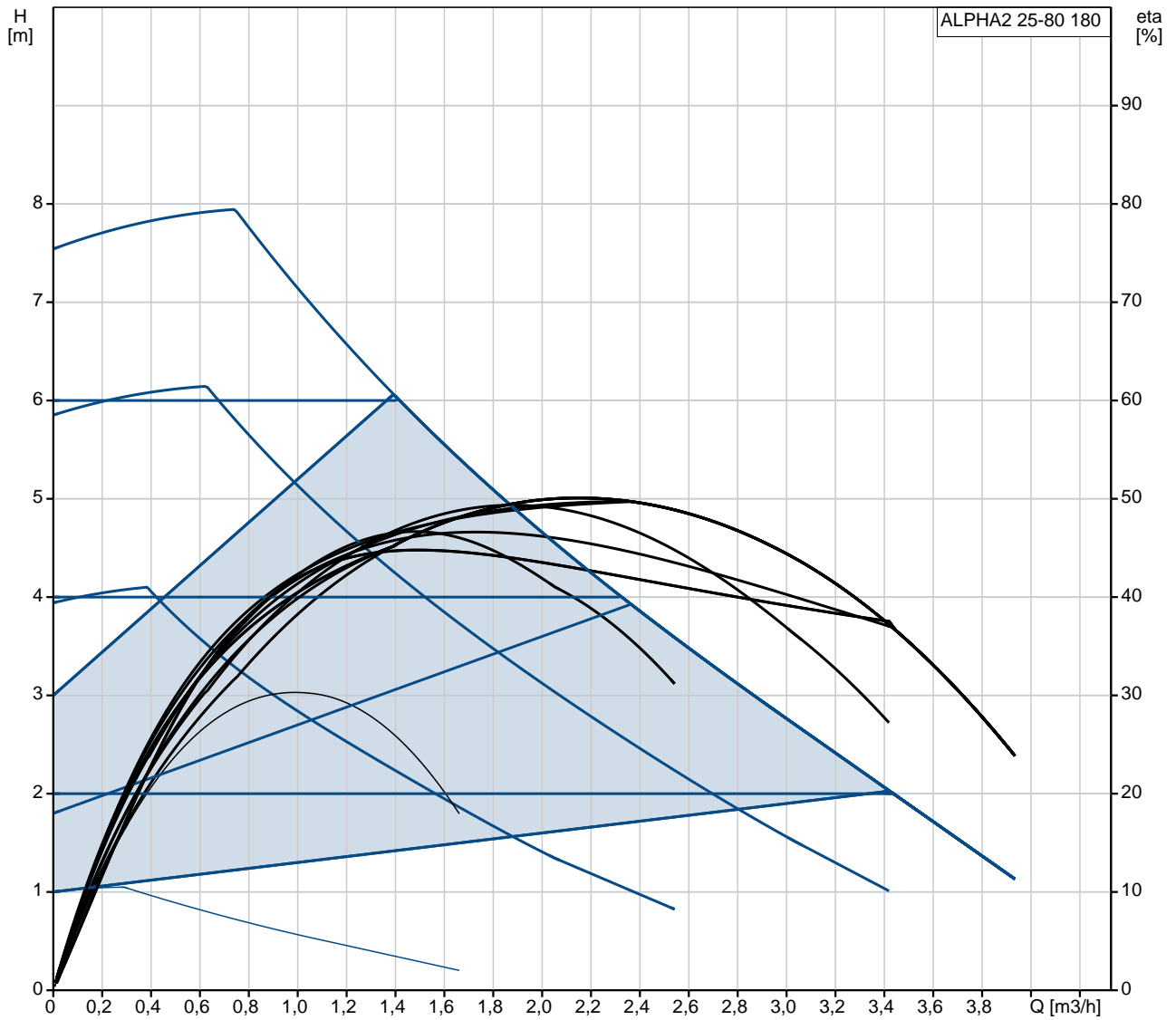
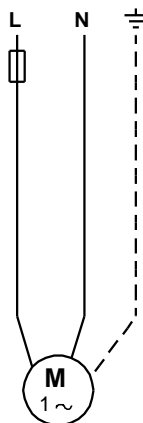
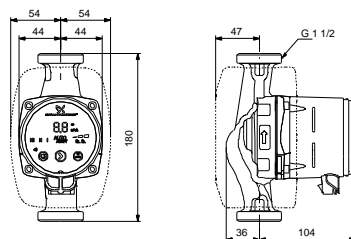
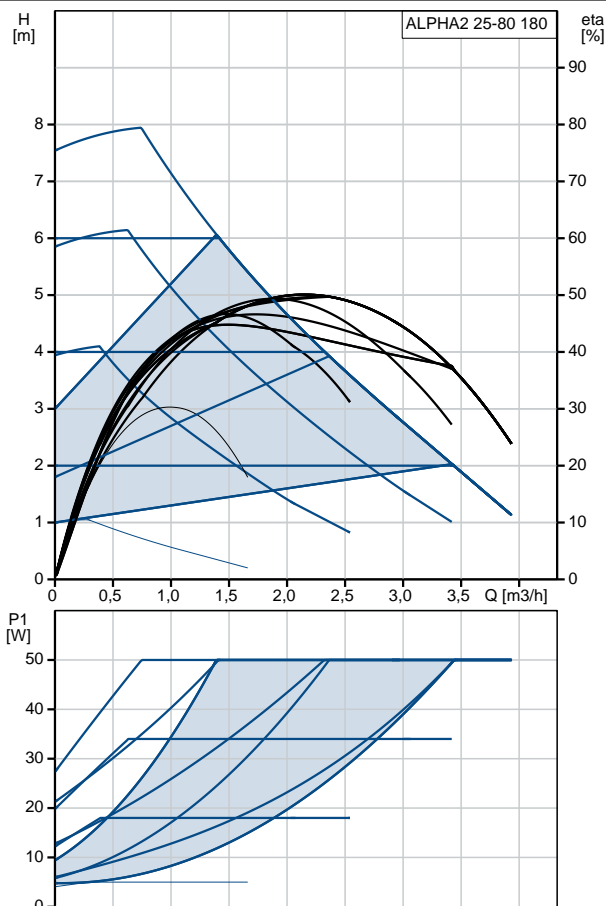


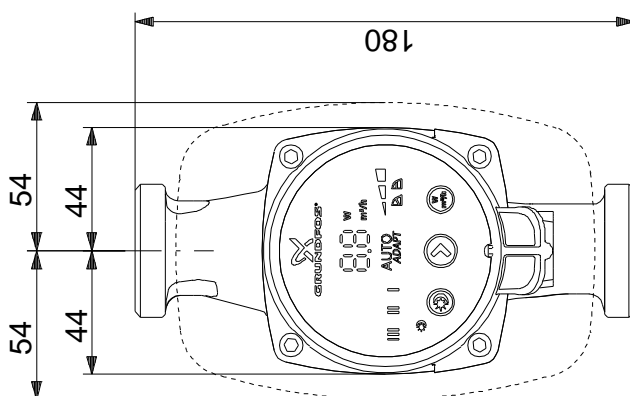
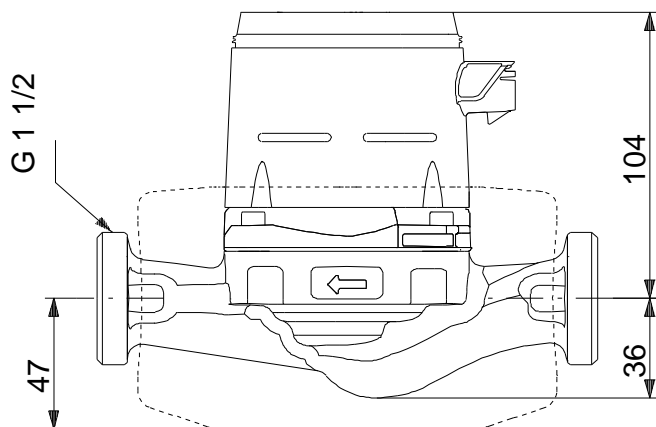
## 99411178 ALPHA2 25-80 180 50 Hz



Leírás	Érték
<b>Általános információk:</b>	
Terméknév:	ALPHA2 25-80 180
Cikkszám::	99411178
EAN szám::	5713828675293
<b>Technikai:</b>	
Max. emel magasság:	80 dm
Szigetelési osztály:	110
Min sítés az adattáblán:	VDE,CE,EAC
Model:	E
<b>Szerkezeti anyagok:</b>	
Szivattyúház:	Öntött vas EN-GJL-150 ASTM A48-150B
Járókerék:	PES 30%GF
<b>Telepítés:</b>	
Megengedett h mérséklettartomány:	0 .. 40 °C
Maximális üzemi nyomás:	10 bar
Cs csatlakozás:	G 1 1/2
Karima nyomásfokozata:	PN 10
Beépítési hossz:	180 mm
<b>Folyadék:</b>	
Szivattyúzott közeg:	Tiszta víz
Folyadék h mérséklet tartomány:	2 .. 110 °C
Liquid temperature during operation:	60 °C
S r ség:	983.2 kg/m <sup>3</sup>
<b>Elektromos adatok:</b>	
Telj. - P1:	3 .. 50 W
Hálózati frekvencia:	50 Hz
Névleges feszültség:	1 x 230 V
Maximális áramfogyasztás:	0.04 .. 0.44 A
Védettségi osztály (IEC 34-5):	X4D
Szigetelési osztály (IEC 85):	F
Motorvédelem:	Nincs
H védelem:	ELEC
<b>Vezérlés:</b>	
Automatikus éjszakai üzem:	automatikus éjszakai üzemmód beépítve
A kapcsolódoboz helye:	6H
<b>Egyéb:</b>	
Energy (EEL):	0.18
Nettó tömeg:	1.98 kg
Össztömeg:	2.15 kg
Szállítási méret:	0.004 m <sup>3</sup>
Danish VVS No.:	380473280
Swedish RSK No.:	5758781
Finnish:	LVI NO 4615341
Norwegian NRF no.:	9043153

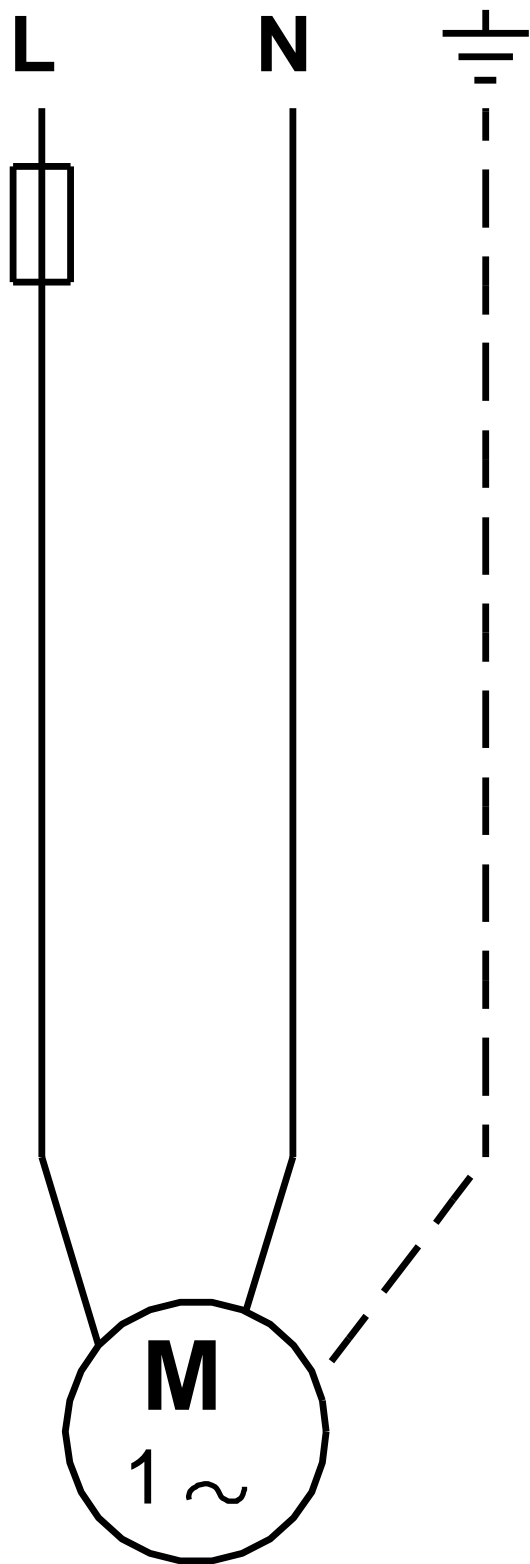


## 99411178 ALPHA2 25-80 180 50 Hz



Megjegyzés! Minden méret [mm]-ben, amennyiben nincs más jelölve.

**99411178 ALPHA2 25-80 180 50 Hz**



Megjegyzés! Minden mértékegység [mm]-ben értendő, amennyiben másként nincs jelölve.